

HEV用世界最小最軽量トルクリミッターダンパー (TLD)

The world's smallest and lightest torque limiter damper (TLD) for HEV

e-WAD e-Unity

EXEDY

量産中・開発中
In Mass Production / Under Development

特長

Features

構造

Structure

- 骨格を小径化、フライホイール形状と合わせ軽量化、低コスト化を実現
Achieves weight reduction and cost reduction by reducing the diameter of the skeleton and combining it with the shape of the flywheel

ダンパー

Damper

- 直列3気筒、直列4気筒エンジンに適合する e-WAD, e-Unity を設定
Set e-WAD and e-Unity compatible with in-line 3-cylinder and in-line 4-cylinder engines
- 多機能 AC/DC ヒス機構で共振抑制と燃費向上を両立
Multi-function AC / DC hysterical mechanism achieves both resonance suppression and fuel efficiency improvement

リミッタ

Limiter

- 高熱容量リミッタ構造で
確実な動力伝達とシステム保護を実現
High heat capacity limiter structure realizes reliable power transmission and system protection

生産性

Productivity

- 多部品の親子取りを実現
Achieves parent-child taking of multiple parts

Topic: 非自動車領域への適用

Topic : Application to non-automotive areas

ハイブリッド車向けで培った経験、強みを活かして 非自動車用への適用も検討中

EXEDY are also considering applying it to non-automotive applications based on expertise in HEV development ..

- 産業機械、農業機械

Industrial machinery, agricultural machinery

- ハイブリッドドローン

Hybrid drone

- 船舶等

Ships, etc.



HEV用世界最小最軽量トルクリミッターダンパー (TLD)

The world's smallest and lightest torque limiter damper (TLD) for HEV

e-WAD e-Unity

EXEDY

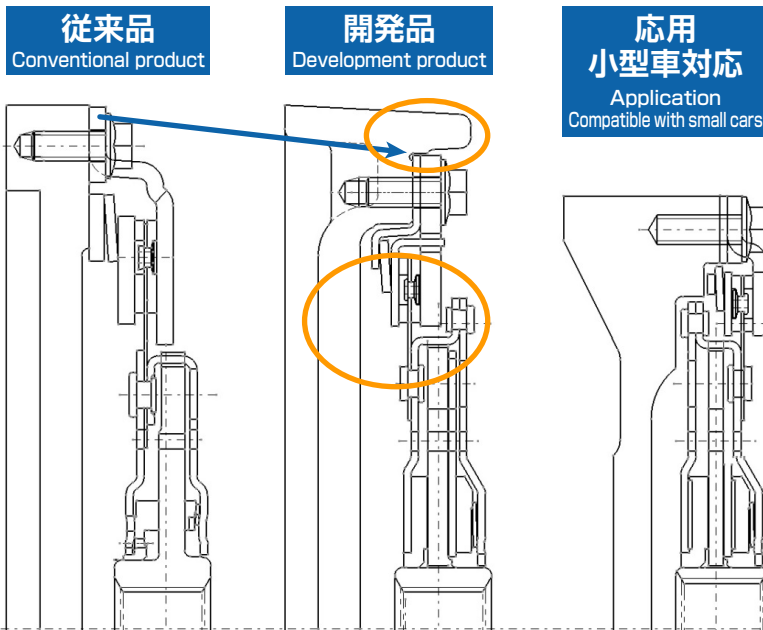
量産中・開発中
In Mass Production / Under Development

構造

Structure

骨格の小径化とフライホイールのイナーシャの再配分

Smaller skeleton diameter and redistribution of flywheel inertia



ダンパー部品の締結方法を工夫し、リミッタと軸方向を重ね外径を縮小、不足イナーシャをフライホイール外径軸方向寸法で賄い軽量化と低コスト化を両立

By devising the fastening method of the damper parts, the outer diameter is reduced by overlapping the limiter and the axial direction. The shortage of inertia is covered by the outer diameter and axial dimensions of the flywheel, achieving both weight reduction and cost reduction.

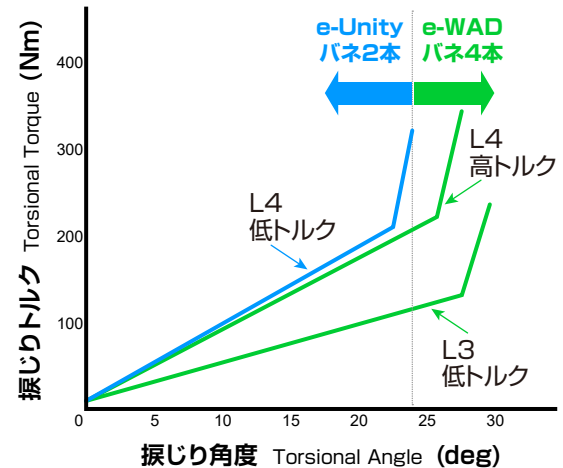
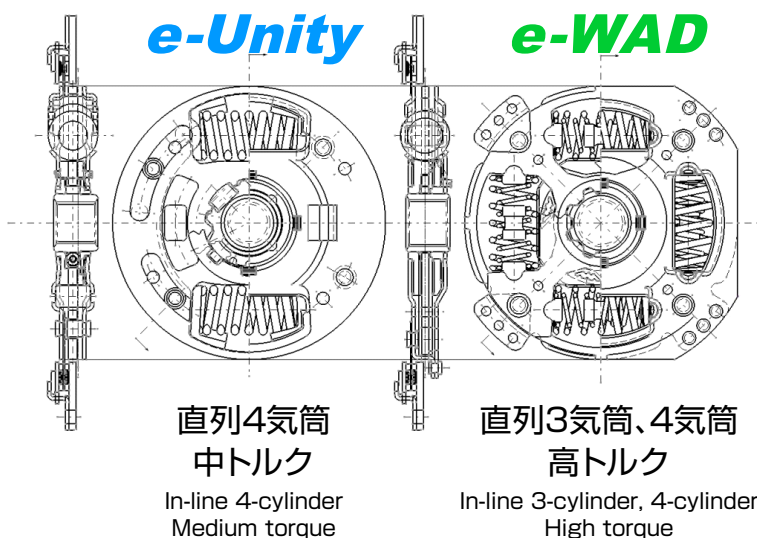
	従来品 Conventional product	開発品 Development product
TLD	4.4kg	3.5kg
F/W	6.5kg	7.2kg
合計 Total	10.9kg	10.7kg

ダンパー

Damper

広角低剛性の2種類のダンパー本体を設定

Two types of wide-angle and low-rigidity damper bodies are available.



HEV用世界最小最軽量トルクリミッターダンパー (TLD)

The world's smallest and lightest torque limiter damper (TLD) for HEV

e-WAD e-Unity

EXEDY

量産中・開発中
In Mass Production / Under Development

ダンパー

Damper

多機能AC/DC ヒス機構

Multi-function AC / DC hysteresis mechanism

- フリクションプレート形状違いで、4種類の特性を実現 (Type1 ~ 4)

Achieves 4 types of characteristics with different friction plate shapes (Types 1 to 4)

- HEV システム (シリーズパラレル、シリーズ、直結付きシリーズ) の適合親和性を向上、共振抑制と燃費向上

Improved compatibility of HEV systems (series parallel, series, series with direct connection), resonance suppression and improved fuel efficiency

振り特性違いによる適合親和性の比較

Comparison of compatible affinity due to difference in twist characteristics

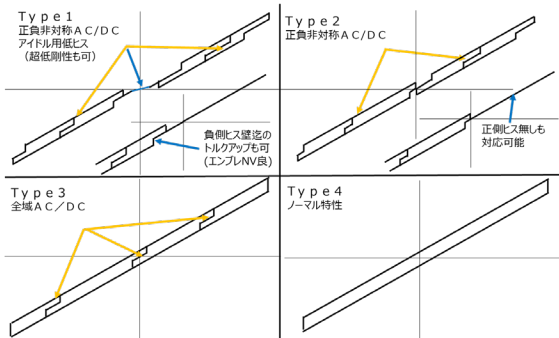
開発段階	種類	特性	フリクションプレート形状	始動	停止	発電走行	放電	発電→アイドル	放電→アイドル	アイドル
開発中	Type1	正負非対称 AC/DC & 低ヒス アイドル超低剛性		◎	○	◎	◎	◎	◎	◎
量産中	Type2	正負非対称 AC/DC 正側AC有り		◎	◎	◎	◎	△	○	○
開発中		正負非対称 AC/DC 正側ヒス無し		○	○	◎	◎	◎	○	○
開発中	Type3	全城AC/DC		○	◎	◎	◎	△	△	○
量産中	Type4	ノーマル特性	—	◎	◎	◎	◎	△	△	△

◎ : 適合親和性良 ○ : 適合必要 △ : 燃費に影響する、適合必要

フリダンパ(有の場合)

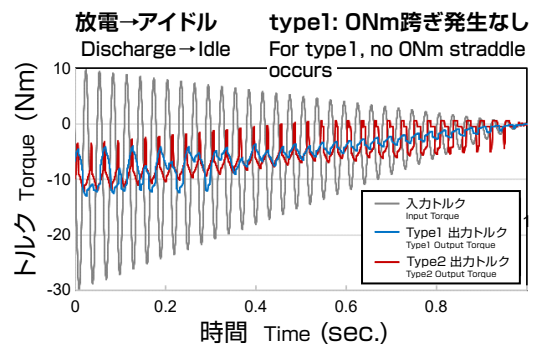
振り特性の特徴

Characteristics of twisting characteristics



シミュレーション結果：放電 → アイドル

Simulation result: Discharge → Idle

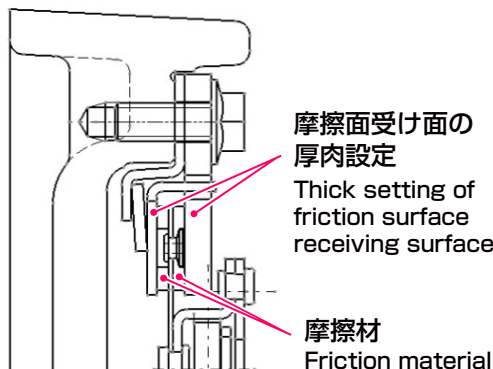


リミッタ

Limiter

摩擦面受け面を厚肉設定、長寿命と特性安定化を実現

Thick friction surface receiving surface, Achieves long life and stable characteristics



生産性

Productivity

多部品の親子取りと順送プレス化により生産性を向上

(下図同色の部品を親子取り)

Improve productivity by parent-child taking of multiple parts and progressive press (Parent and child parts of the same color in the figure below)

